



Modeller:

Tiara I-NO, Tiara II-NO
SL-550TR-NO-C, SL-350TRS-NO-C



Brukerhåndbok

ADVARSEL:

Hvis disse anvisningene ikke følges nøye, kan det oppstå brann eller eksplosjon med påfølgende personskade, DØDSFALL eller materiell skade.

- Bensin og andre antennelige gasser og væsker skal ikke oppbevares i nærheten av dette eller andre apparater.
- **Hvis du kjenner gasslukkt**
 - Slå ikke på apparater.
 - Berør ikke strømbrytere.
 - Bruk ikke telefon i bygningen.
 - Ring umiddelbart til gassleverandøren fra telefonen til en nabo. Følg anvisningene fra gassleverandøren.
 - Ring til brannvesenet hvis du ikke får tak i gassleverandøren.
- Installering og service skal utføres av en kvalifisert installatør.

Advarsel: Feil installering, justering, endring, service eller vedlikehold kan føre TIL skade PÅ PERSON ELLER EIENDOM. BRUK DENNE VEILEDNINGEN. TA KONTAKT MED EN KVALIFISERT INSTALLATØR ELLER PERSON HVIS DU TRENGER HJELP ELLER YTERLIGERE OPPLYSNINGER.

Disse anvisningene gjelder bare hvis følgende landssymbol finnes på apparatet. Slå opp i de tekniske anvisningene hvis apparatet ikke har dette symbolet. Her finner du nødvendige opplysninger om modifisering av apparatet for ulike land.

Dette er et apparat i kategorien II_2H_3P som må installeres av en kvalifisert installatør, som også eventuelt må foreta konvertering mellom naturlig gass og propangass.

Dette er et romforseglet apparat. Det er ikke behov for ekstra ventilasjon.

Disse anvisningene gjelder for følgende land: Storbritannia, Irland.

SIKKERHET OG ADVARSLER



RLES og **GJØR DEG GODT KJENT MED** alle anvisninger før du tenner apparatet. **UNNLATER MAN Å FØLGE** disse anvisningene, kan det medføre brannfare, og garantien blir ugyldig.



En sikkerhetsskjerm som fjernes under service, skal settes på plass igjen før apparatet tas i bruk.



BRUK IKKE apparatet hvis deler av det har vært under vann. **RING** umiddelbart til en kvalifisert servicetekniker som kan undersøke apparatet og skifte deler av kontrollsystemet eller gasskontrollen som har vært under vann.



APPARATET SKAL IKKE BRUKES MED FAST BRENSSEL.



Installering og reparasjon skal **UTFØRES** av kvalifisert servicepersonell. Apparatet og avtrekkssystemet skal **UNDERSØKES** av en servicetekniker før første gangs bruk og minst én gang i året.



HOLD apparatet på avstand fra antenkelige materialer, bensin og andre brennbare gasser og væsker.



STENG IKKE strømmen av forbrennings- og ventilasjonsluft. Hold forsiden av apparatet **FRITT** for hindringer og materialer for service og riktig bruk.



På grunn av høy temperatur skal apparatet **PLASSERES** utenfor områder med stor ferdsel og på god avstand fra møbler og gardiner. Klær og antenkelige materialer **SKAL IKKE PLASSERES** på eller nær apparatet.



Barn og voksne skal **VARSELES** om farene ved høy overflatetemperatur og **HOLDE AVSTAND** for å unngå forbrenning og antenning av klær. **HOLD NØYE OPPSYN** med små barn i samme rom som apparatet.



INSPISER den eksterne avtrekkshetten med jevne mellomrom for å være sikker på at fremmedlegemer og rusk ikke blokkerer luftstrømmen.



Glassdøren **SKAL** være på plass og forseglet og rammen **SKAL** være på plass i kaminen før apparatet kan tas i bruk på en trygg måte.



BRUK IKKE apparatet hvis glassdøren har sprekker, mangler, eller er skadet. Glassdøren skal skiftes av en godkjent eller kvalifisert servicetekniker. Slå **IKKE** glassdøren hardt igjen.



Glassdøren **SKAL BARE** skiftes som en komplett enhet, slik som levert av gasskaminprodusenten. Bruk **IKKE ERSTATNINGSMATERIALER.**



BRUK IKKE skuremidler på glassdøren. Rengjør **IKKE** glassdøren når den er varm.



Slå av gasstilførselen før det utføres service på apparatet. Det anbefales at en kvalifisert servicetekniker kontrollerer apparatet før hver fyringssesong.



Det kan være nødvendig å installere et ekstra sikkerhetsvern på barnerom og steder der små barn, eldre eller uføre oppholder seg.



Endre **IKKE** sammensetningen av brenselstedet eller mengden materialer i det.

LES DENNE HÅNDBOKEN FØR APPARATET TAS I BRUK. TA VARE PÅ DENNE *BRUKERHÅNDBOKEN*.

Velkommen

Vi gratulerer med valget av et Heat-N-Glo-gassapparat – et elegant og renslig alternativ til vedkaminer. Gassapparatet fra Heat-N-Glo er utformet med henblikk på best mulig sikkerhet, pålitelighet og effektivitet.

Som eier av et nytt gassapparat, er det viktig at du leser og følger alle anvisningene i denne *brukerhåndboken* nøye. Det anbefales at du leser delen **Sikkerhet og advarsler** i begynnelsen av håndboken særlig nøye.

Ta vare på *brukerhåndboken* for å slå opp ting du lurer på senere. Det er lurt å oppbevare håndboken sammen med andre viktige dokumenter og produkthåndbøker.

Opplysningene i denne *brukerhåndboken* gjelder for alle modeller og gasskontrollsystemer, med mindre annet er angitt.

Det nye gassapparatet fra Heat-N-Glo vil gi deg mange års pålitelig bruk og problemfri hygge. Vi ønsker velkommen som bruker av et gassapparat fra Heat-N-Glo!

Forbrukeropplysninger

Det anbefales at du skriver ned følgende viktige opplysninger om kaminen. **Eventuelle spørsmål rettes til nærmeste forhandler av kaminprodukter fra Heat-N-Glo. Ring tlf. 1-888-427-3973 (USA) for å få oppgitt telefonnummeret til nærmeste forhandler.**

Modellnummer _____
Serienummer _____
Installeringsdato _____
Gasstypen apparatet bruker _____
Forhandler _____

Merknader

Innhold

Sikkerhet og advarsler	2
Forbrukeropplysninger	3
Begrenset 10-års garanti	5
Del 1: Innledning	6
Om den begrensede 10-års garantien	6
Sertifiseringer og forskrifter	6
Gasskontrollsystemene (konstant tennflamme)	6
Del 2: Bruke gassapparatet	7
Generelle retningslinjer for bruk	7
Trinn 1 Se gasskontrollene i gassapparatet	7
Trinn 2 Se etter gasslekkasje	8
Trinn 3 Se etter hindringer som blokkerer	9
røravslutningsutstyret eller ristene på forsiden	9
Trinn 4 Tømme ut luft fra gassledningene	10
Trinn 5 Før du tenner gassapparatet	10
Trinn 6 Tenne apparatet	11
Del 3: Vedlikehold av og service på apparatet ..	13
Del 4: Elektrisk opplegg for apparatet	15
Koplingsskjema for apparater med konstant tennflamme	15
Del 5: Reservedeler og tilbehør	16

HEAT-N-GLOs BEGRENSEDE 10-ÅRS GARANTI

Garantikortet skal fylles ut og sendes til HEAT-N-GLO, 20802 Kensington Boulevard, Lakeville, MN 55044, USA innen 60 dager etter at kaminen er installert, slik at tidsperioden for den begrensede 10-års garantien fra HEAT-N-GLO kan fastslås. Hvis du ikke sender inn kortet, kan du bli pålagt å framlegge bevis på installeringsdatoen før garantiarbeid utføres.

Garantiens unntak og begrensninger når det gjelder erstatningsansvar, trer i kraft når kaminen installeres.

HEAT-N-GLO, en avdeling av Hearth Technologies Inc. ("HEAT-N-GLO"), gir følgende garanti på produkter fra HEAT-N-GLO på vilkårene som er angitt i dette dokumentet.

Hvis HEAT-N-GLO er rimelig overbevist om at en del av kaminen som dekkes av denne begrensede garantien, har mangel i materialer eller fabrikasjon etter vanlig bruk og service som beskrevet i brukerhåndboken, skal HEAT-N-GLO gjøre følgende:

1. Hvis det meldes fra om mangelen innen ett år etter installeringsdatoen (brennere i rustfritt stål og fiberkubber er dekket i 3 år), skal HEAT-N-GLO skifte eller reparere komponentene som har mangel for egen regning. HEAT-N-GLO avgjør etter eget skjønn om en komponent skal skiftes. Den begrensede garantien dekker **ikke** komponenter som er skadet ved frakt, feilbruk eller uvøren håndtering. HEAT-N-GLO er ikke ansvarlig for indirekte eller tilfeldig skade eller følgeskade, ei heller for andre utgifter enn de som har oppstått i forbindelse med at HEAT-N-GLO reparerer eller skifter komponenten som har mangel. Hvis andre komponenter (herunder ventilasjonsutstyr) enn de fabrikkgodkjente brukes, annulleres garantien og erstatningsansvaret for kaminen. **Mangler som det meldes fra om etter det første året, dekkes ikke av garantien, med mindre de faller innenfor rammene av avsnitt 2 eller 3 nedenfor.**
2. Hvis det meldes fra om følgende mangler i løpet av det andre året etter installering, skal HEAT-N-GLO selge reservedeler til gjeldende innkjøpspris: defekte elektriske eller manuelle komponenter, komponenter eller tilbehør som er ekstrautstyr, samt glasspaneler (omfatter ikke glasspaneler som er knust på grunn av feilbruk eller uvøren håndtering). HEAT-N-GLO er ikke ansvarlig for utgifter til arbeid, frakt eller annet. HEAT-N-GLO er heller ikke ansvarlig for indirekte eller tilfeldig skade eller følgeskade.
3. HEAT-N-GLO skal skifte ut eller reparere defekte forbrenningskamre eller varmevekslere i 10 år etter installeringsdatoen. HEAT-N-GLO avgjør etter eget skjønn om en defekt komponent skal skiftes. HEAT-N-GLO er ikke ansvarlig for indirekte eller tilfeldig skade eller følgeskade, ei heller for andre utgifter enn de som har oppstått i forbindelse med at HEAT-N-GLO reparerer eller skifter den defekte komponenten.

Denne begrensede garantien er ditt eneste rettsmiddel. Hvis HEAT-N-GLO ikke kan løse et garantiproblem på en effektiv og økonomisk måte, kan HEAT-N-GLO frasi seg hele garantiansvaret ved å refundere kjøpesummen for produktet.

Produkter fra andre produsenter dekkes IKKE av den begrensede garantien, uansett om disse er solgt sammen med kaminen eller anskaffet senere. Bruk av andre uautoriserte komponenter annullerer garantien. Den begrensede garantien annulleres også hvis apparatet ikke installeres av en kvalifisert installatør i samsvar med installasjonsanvisningene. Den begrensede garantien annulleres også hvis kaminen ikke til enhver tid brukes i samsvar med brukerhåndboken som følger med kaminen. Servicearbeid skal utføres av autoriserte serviceteknikere.

MED UNNTAK AV DET SOM ER TILLATT I HENHOLD TIL GJELDENE LOVGIVNING, GJELDER INGEN ANDRE UTTRYKTE ELLER UNDERFORSTÅTTE GARANTIER FOR KAMINPRODUKTET, HERUNDER GARANTIER FOR SALGBARHET ELLER EGNETHET TIL ET BESTEMT FORMÅL. I land eller stater som ikke anerkjenner begrensninger i varigheten av underforståtte garantier, eller som ikke anerkjenner unntak for indirekte skade, gjelder ikke disse begrensningene eller unntakene. Du kan også ha andre rettigheter som ikke er omtalt i denne begrensede garantien.

HEAT-N-GLO forbeholder seg rett til å foreta endringer hva angår design, materialer, spesifikasjoner og priser når som helst og uten varsel. HEAT-N-GLO forbeholder seg også rett til å stanse produksjonen av visse versjoner og produkter.

Fyll ut disse opplysningene, og legg garantien på et trygt sted:

Installeringsdato: _____ Modellnr. _____ Serienr. _____ Installatør: _____

1

Innledning

Om den begrensede 10-års garantien

UNNLATER MAN Å FØLGE disse anvisningene, kan det medføre brannfare, og garantien blir ugyldig. Det er derfor viktig at du leser og følger alle anvisningene i denne brukerhåndboken nøye. Hvis det blir funnet feil på en komponent, **skal** den skiftes med en godkjent komponent. Det er **FARLIG** å fikle med komponentene i apparatet, og dette annullerer alle garantier.

Garantien fra Heat-N-Glo annulleres ved følgende handlinger, som Heat-N-Glo herved fraskriver seg ethvert ansvar for:

- installering av skadet apparat eller komponent i avtrekkssystemet
- modifisering av apparatet eller avtrekkssystemet
- annen type installering enn det som anbefales av Heat-N-Glo
- feil plassering av gasskubbene eller glassdøren
- installering og/eller bruk av komponenter som ikke er produsert og godkjent av Heat-N-Glo, uansett om et uavhengig testlaboratorium eller en tredjepart har godkjent komponenten eller tilbehøret

Sertifiseringer og forskrifter

Sertifisering av apparatet

Gassapparatene fra Heat-N-Glo som er beskrevet i denne brukerhåndboken, er testet i henhold til sertifiseringsstandarder og oppført av aktuelle laboratorier. Se installasjonsveiledningen og godkjenningsskiltet for kaminen.

Installasjonsforskrifter

Apparatet skal installeres i samsvar med gjeldende regler og forskrifter.

Tiara I-NO	Tiara II-NO	SL-350TRS-NO-C
NOX klasse 5 for G20	NOX klasse 5 for G20	NOX klasse 5 for G20
NOX klasse 4 for G31	NOX klasse 3 for G31	NOX klasse 5 for G31

Gasskontrollsystemene (konstant tennflamme)



ADVARSEL: APPARATET SKAL IKKE BRUKES MED FAST BRENSSEL.

• System med konstant tennflamme

Systemet består av en styreventil for millivolt, konstant tennflamme, flammesensor for termosøyle/termoelement og piezotenner.



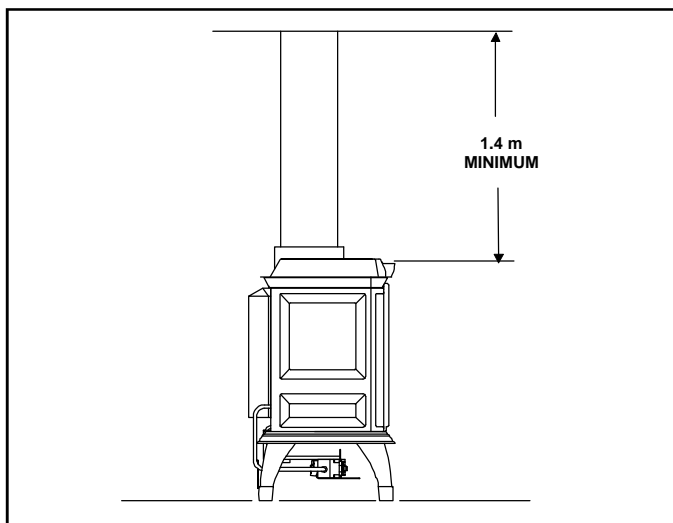
ADVARSEL: STYREVENTILEN I ET MILLIVOLTSYSTEM SKAL IKKE KOPLES TIL 230 VOLT VEKSELSTRØM.

Generelle retningslinjer for bruk

Les denne bruksanvisningen svært nøye **før** du tenner apparatet. Sørg for å lese alle advarsler og forholdsregler i delen **Sikkerhet og advarsler** i begynnelsen av denne *brugerhåndboken*.

Kontroller at apparatet oppfyller minimumskravet til klaring (se figur 1). Minimumsavstanden mellom apparatet og hyllen er 1,4 m. Se figur 1.

Påse at gardiner og tekstiler over apparatet ikke er plassert nærmere enn minimumskravet til klaring.

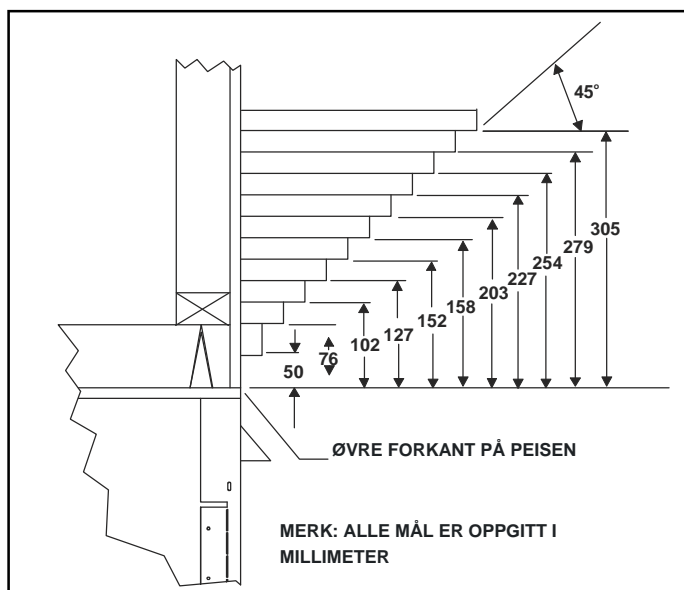


Figur 1.

Diagrammet nedenfor viser minste vertikale og tilsvarende største horisontale dimensjoner for peisdekningen eller andre brennbare fremspring ovenfor den øvre kanten foran på peisen.

Bare ikke-brennbart materiale kan brukes til å dekke den svarte fronten på peisen.

Pass på at gardiner og myke møbler ikke er plassert over apparatet nærmere enn minimumshylleavstand



Figur 2. Minste vertikale og største horisontale dimensjoner for brennbart materiale over peisen

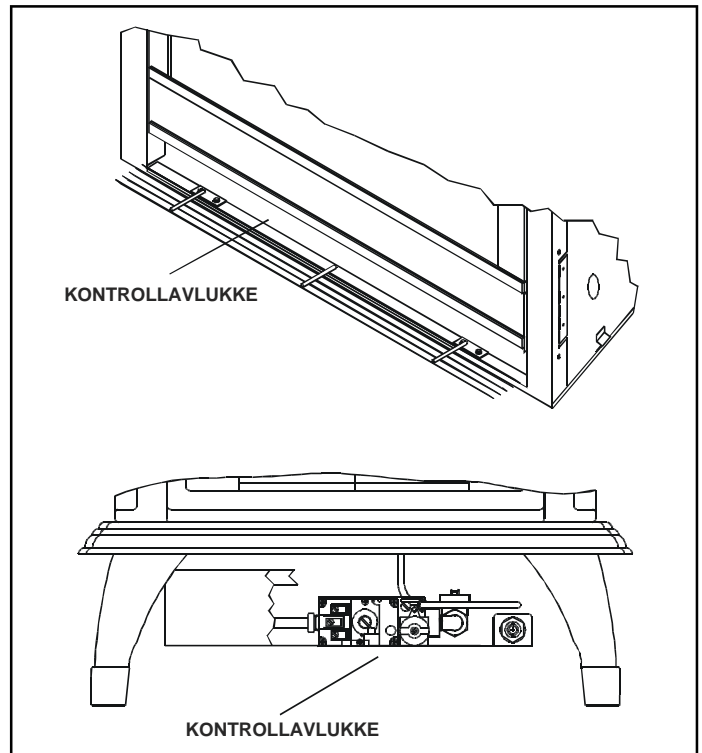
2

Bruke gassapparatet

Trinn 1 Se gasskontrollene i gassapparate

Slik kan du se
gasskontrollene i kaminen:

1. Ta vekk risten eller
hengedekselet, avhengig
av apparattype.



Figur 3. Kontrollavlukket

Trinn 2 Se etter gasslekkasje

Les advarselen nedenfor og kontroller to ganger om apparatet lekker gass før du tenner det. Hvis du er usikker, skal du slå av gasstilførselen til apparatet og kontakte en servicetekniker eller gassleverandøren. **Bruk ikke flamme til å se etter gasslekkasje.**

ADVARSEL OM PROPAN

Følgende ADVARSEL gjelder for propaninstallasjoner.

⚠ ADVARSEL : LES OG FØLG ALLE ANVISNINGER FOR APPARATET FØR DU TENNER TENNFLAMMEN FOR Å UNNGÅ MULIG PERSONSKADE, BRANN OG EKSPLOSJON. DETTE APPARATET BRENNER PROPAN SOM ER TYNGRE ENN LUFT OG DERFOR BLIR LIGGENDE I GULVHØYDE VED EN EVENTUELL LEKKASJE.

SE ETTER GASSLEKKASJE VED Å KJENNE ETTER GASSLUKT I GULVHØYDE FØR TENNING, OG/ELLER VED Å BENYTTE ANDRE METODER (F.EKS. SÅPEVANN PÅ ALLE RØR OG KOPLINGER, GASSDETEKTOR OSV.).

MERK: PROPAN KAN VÆRE LUKTFRI OG LAR SEG DERFOR IKKE ALLTID REGISTRERE VED LUKT. FØLG FRAMGANGSMÅTEN NEDENFOR HVIS DU KJENNER GASSLUKT ELLER OPPDAGER – ELLER MISTENKER AT DET FORELIGGER GASSLEKKASJE:

1. Evakuer alle personer fra bygningen.
2. Tenn IKKE fyrstikker.
Slå IKKE av eller på elektriske lamper eller brytere i området.
Forsøk IKKE å fjerne gassen fra området ved hjelp av en elektrisk vifte.
Bruk IKKE telefon inne i bygningen.
3. Slå av gasstilførselen ved propantanken utenfor bygningen.
4. Ring til gassleverandøren og brannvesenet. Be om instruksjoner. Oppgi navn, adresse og telefonnummer før du legger på røret. Gå IKKE inn i bygningen igjen.

SLÅ AV GASSTILFØRSELEN VED APPARATET HVIS PROPANTANKEN GÅR TOM. ETTER AT PROPANTANKEN ER ETTERFYLT, SKAL APPARATET TENNES PÅ NYTT I SAMSVAR MED ANVISNINGENE FRA PRODUSENTEN. BRUK IKKE GASSKONTROLLEN HVIS DEN HAR VÆRT UTSATT FOR VANN. GASSKONTROLLEN SKAL DA SKIFTES UT. FORSØK IKKE Å REPARERE GASSKONTROLLEN ELLER APPARATET.

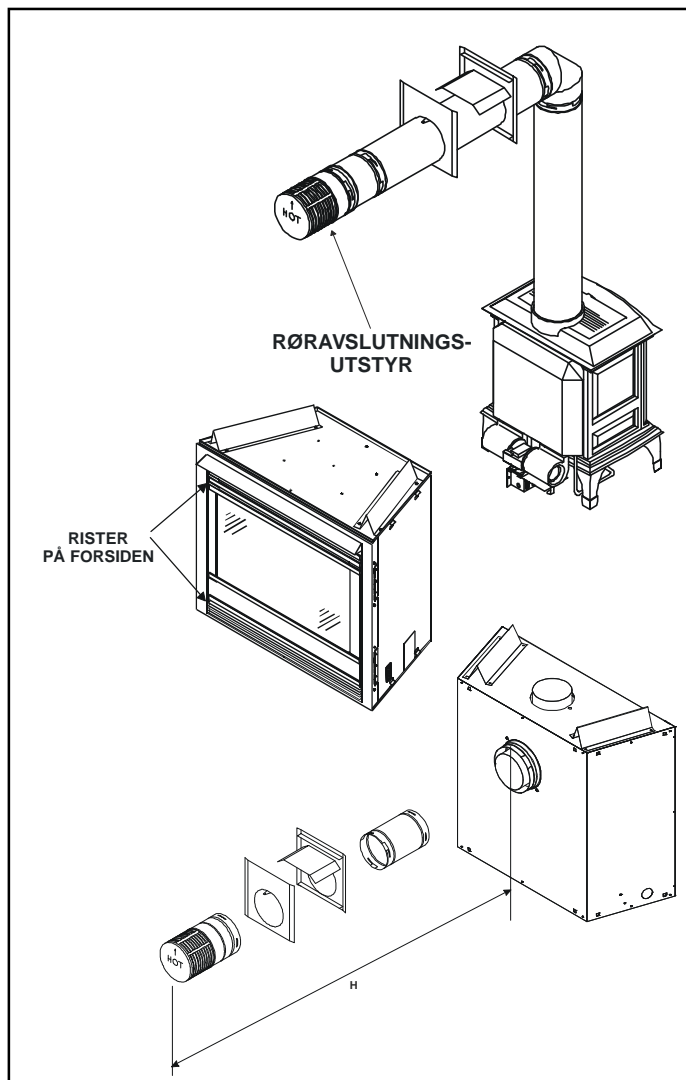
Trinn 3
Se etter hindringer
som blokkerer
røravslutningsutstyret
eller ristene på
forsiden

Se etter hindringer som blokkerer røravslutningsutstyret eller ristene på forsiden av apparatet to ganger før du tenner det.

Før gasspeisen slås på, må det påses at møbler og annet brennbart inventar ikke er plassert nærmere 914 mm foran forsiden av gasspeisen.

⚠ ADVARSEL: BARN OG VOKSNE BØR ADVARES OM FARENE VED DE TEMPERATURER PÅ ARBEIDSOVERFLATENE PÅ DENNE TYPE GASSPEISER. ARBEIDSOVERFLATENE OMFATTER ALLE GLASSPANELER OG PYNTEDØRER. HOLD NØYE OPPSYN MED SMÅ BARN I SAMME ROM SOM APPARATET.

Det anbefales å installere et ekstra sikkerhetsvern på barnerom og steder der små barn, eldre eller uføre oppholder seg.



Figur 4. Røravslutningsutstyr og rister på forsiden

Trinn 4 Tømme ut luft fra gassledningene

Hvis gassventilen har stått i OFF-stilling (av), vil det være små luftmengder i gassledningene. Når du tenner apparatet for første gang, tar det noen minutter før luften tømmes ut av ledningene. Etter at luften er tømt ut, vil apparatet tennes og fungere på vanlig måte.

Når du senere tenner apparatet, er det ikke nødvendig å tømme ut luft fra gassledningene, **med mindre gassventilen har stått i OFF-stilling (av)**. I så fall må luften tømmes ut.

Trinn 5 Før du tenner gassapparatet

LES DETTE FØR DU TENNER APPARATET AV HENSYN TIL EGEN SIKKERHET.

ADVARSEL: UNNLATER MAN Å FØLGE DISSE ANVISNINGENE NØYE, KAN DET FØRE TIL BRANN ELLER EKSPLOSJON MED PÅFØLGENDE MATERIELL SKADE, PERSONSKADE ELLER DØDSFALL.

TENNE ET APPARAT MED KONSTANT TENNFLAMME

- A. Dette apparatet (med konstant tennflamme) har en tennflamme som må tennes ved hjelp av en tenner som trykkes inn. Følg disse anvisningene nøye når du tenner tennflammen.
- B. Kjenn etter gasslukt i området rundt apparatet FØR DU TENNER det. Sørg for å kjenne etter gasslukt helt nede ved gulvet, da enkelte gasstyper er tyngre enn luft og derfor legger seg i gulvhøyde.
- C. Gasskontrollknappen skal bare trykkes på eller vris for hånd. Bruk ikke verktøy. Forsøk ikke å reparere knappen hvis du ikke klarer å trykke på eller vri den. Ring i stedet til en kvalifisert servicetekniker. Det kan oppstå brann eller eksplosjon hvis du bruker makt eller forsøker å reparere knappen.

HVIS DU KJENNER GASSLUKT

- Slå ikke på elektriske apparater.
- Ta ikke på strømbrytere, og bruk ikke telefon i bygningen.
- Ring umiddelbart til gassleverandøren fra telefonen til en nabo. Følg anvisningene fra gassleverandøren.

Bruk ikke apparatet hvis deler av det har vært under vann. Tilkall umiddelbart en kvalifisert servicetekniker som kan undersøke apparatet og skifte deler av kontrollsystemet eller gasskontrollen som har vært under vann.

Trinn 6 Tenne apparatet

Apparater med konstant tennflamme

Sørg for å lese og følge alle sikkerhetsopplysninger på forrige side og andre steder i denne brukerhåndboken. Sørg også for å lese og følge alle anvisninger om sikkerhet og tenning i kontrollkammeret på apparatet. Figur 3 viser et bilde av kontrollkammeret.

Tegningen nedenfor viser hvor knappen for gassventilkontrollen og trykkregulatoren er plassert.

Slik kan du øke eller redusere høyden på brennerflammen:

Vri knappen på trykkregulatoren mot høyre til HI (høy) for å øke flammehøyden og mot venstre til LO (lav) for å redusere flammehøyden.

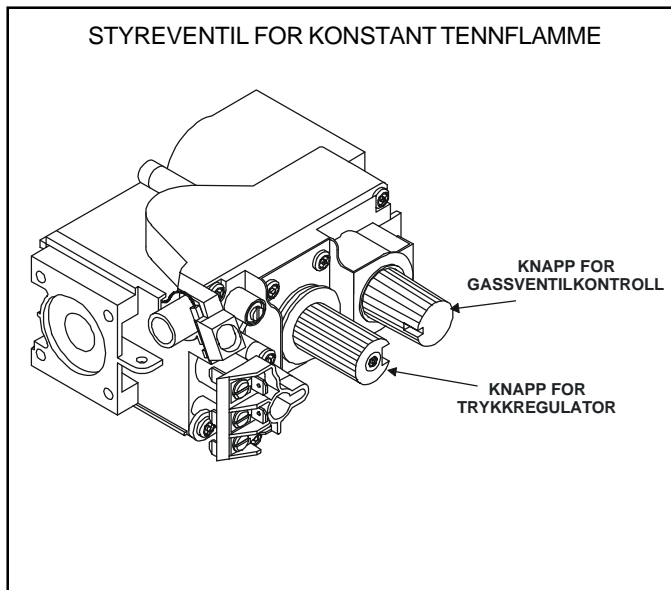
Slik slår du brennerflammen av eller på:

Bruk ON/OFF-vippebryteren (av/på) på apparatet, veggbryteren eller fjernkontrollen.

Slik oppnår du optimal effektivitet:

Vri styreventilen til **OFF** (av) når apparatet ikke er i bruk.

OBS!



Figur 5. Knapper for styreventilen for gassen og trykkregulatoren

KNAPPEN FOR GASSVENTILKONTROLL SKAL IKKE TRYKES INN I TENNSTILLING UTEN AT DU TRYKKER PÅ DEN RØDE TENNERKNAPPEN MINST ÉN GANG PR. SEKUND UNDER INNLEDENDE LUFTUTTØMMING OG PÅFØLGENDE TENNING AV APPARATET.

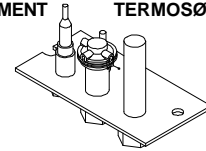
Tenne et apparat med konstant tennflamme

Hvis du har lest og gjort deg godt kjent med alle sikkerhetsanvisningene i denne *brugerhåndboken*, er du klar til å tenne apparatet. Hvis du har lest, men **ikke** forstår anvisningene, må du ta kontakt med forhandleren eller en kvalifisert servicetekniker før du forsøker å tenne apparatet. Følg disse tenningsanvisningene nøye.

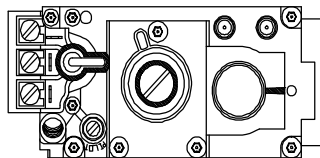
TENNINGSANVISNINGER/LIGHTING INSTRUCTIONS

KONTROLLER I APPARATER MED KONSTANT TENNFLAMME

TERMOELEMENT TERMOSØYLE



1. **“STOPP!”** Les sikkerhetsopplysningene på side 10 først!
2. Slå av strømtilførselen til apparatet.
3. Vri knappen på styreventilen for gassen til OFF (av). Dette gjøres ved å vri knappen mot høyre til PILOT (tennflamme), og deretter trykke inn knappen og fortsette å vri mot høyre til OFF (av).



STYREVENTILEN FOR GASSEN

MERK: Knappen kan bare vris fra PILOT (tennflamme) til OFF (av) ved å trykke knappen litt inn. Trykk ikke for hardt.

4. VENT I MINST FEM (5) MINUTTER TIL EVENTUELL GASS ER BORTE. Vent lenger hvis du har forsøkt å tenne gassapparatet uten hell, særlig hvis du bruker propan. Kjenn etter gasslukkt, også nær gulvet. **STOPP** hvis du kjenner gasslukkt! Følg anvisningene under “B” i sikkerhetsopplysningene på side 5. Gå videre til neste trinn hvis du ikke kjenner gasslukkt.
5. Det er ikke nødvendig med tilgang til tennflammen for å tenne apparatet. Tennflammen er plassert i forbrenningskammeret. Fjern rammen og glassdøren hvis du må ha tilgang til tennflammen.

6. Sett kontrollen i PILOT-stilling (tennflamme) ved å vri kontrollknappen mot venstre til PILOT.
7. Tenn tennflammen ved å trykke på kontrollknappen og deretter trykke på den røde eller sorte piezoknappen én gang pr. sekund. Piezotenneren lager en klukkelyd. Det kan være nødvendig å gjenta dette trinnet. Gå tilbake til trinn 3 hvis tennflammen ikke tennes etter 10 sekunder. Hold kontrollknappen inne i ETT MINUTT etter at tennflammen er tent.

- **STOPP** hvis kontrollknappen ikke spretter ut når du slipper den opp! Slå av gasstilførselen til styreventilen på gassapparatet, og ring til en servicetekniker eller gassleverandøren **UMIDDELBART**.

- Hvis tennflammen ikke forblir tent etter to forsøk, skal du vri kontrollknappen til OFF (av) og ringe til en servicetekniker eller til gassleverandøren.

8. Etter at tennflammen er tent, kan du slå på brenneren ved å vri knappen mot venstre til ON (på).
9. Vri ON/OFF-bryteren til ON (på).
10. Slå på strømtilførselen til apparatet.

SLÅ AV GASSAPPARATET

1. Slå av all strømtilførsel til apparatet når det skal utføres service.
2. Vri ON/OFF-bryteren til OFF (av).
3. Vri knappen for styreventilen mot høyre til PILOT (tennflamme), og trykk knappen inn og fortsett å vri til OFF (av).

Ved tenning av apparatet vil du muligens legge merke til følgende:

- Gassapparatet avgir varme med tilhørende lukt. Hvis du synes at lukten er sterk, kan du la apparatet brenne på full styrke i 3–4 timer sammenhengende. La det deretter brenne i inntil 12 timer for å bli kvitt eventuell lukt fra maling og smøremidler som er brukt i produksjonsprosessen. Se avsnittet om rengjøring av de sammensatte glasselementene for ytterligere informasjon. I de første minuttene etter tenning kan gass kondensere og legge seg som damp på glasset. Flammene kan være blå. Etter noen minutter vil fuktigheten fordampe, og innen 15–30 minutter skal flammene være gule.
- Støy oppstår når metall utvides og trekker seg sammen ved oppvarming og avkjøling, på lignende måte som støy fra fyrkjeler og varmerør. Lyden innvirker verken på bruken av – eller levetiden til apparatet.

3

Vedlikehold av og service på apparatet

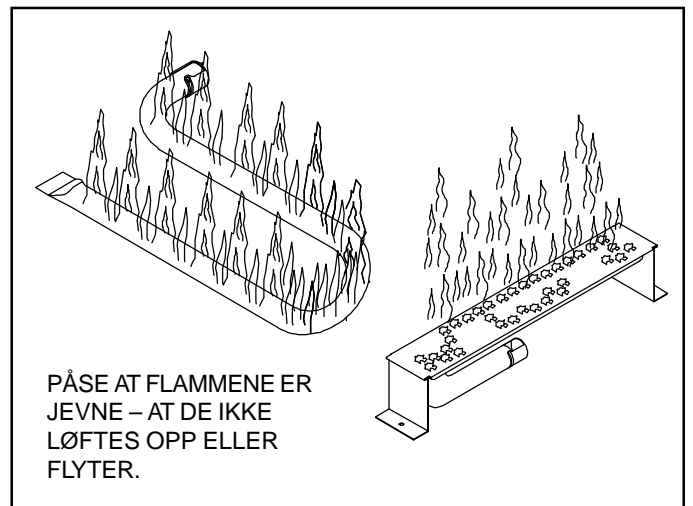
En kvalifisert servicetekniker skal kontrollere apparatet i begynnelsen av hver fyringssesong, selv om hyppigheten av service og vedlikehold på apparatet avhenger av bruk og installasjonstype. I tabellen nedenfor finner du spesifikke retningslinjer for de enkelte vedlikeholdsoppgavene som skal utføres.

VIKTIG

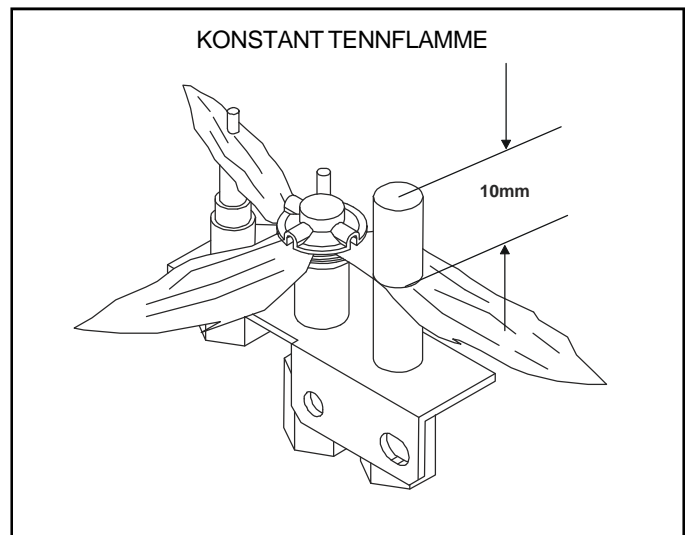
SLÅ AV GASSTILFØRSELEN FØR DET UTFØRES SERVICE PÅ APPARATET.

Vedlikehold-soppgave	Hyppighet	Av	Vedlikeholdsoppgave som skal utføres på gassapparatet
Skifte gammelt glødemateriale	Én gang i året, ved den årlige kontrollen	Kvalifisert servicetekniker	Børst vekk løst glødemateriale ved brenneren. Skift det gamle glødematerialet med nye 10 mm runde skiver med Glowing Ember (050-721). Nytt glødemateriale skal plasseres vekselvis oppå brenneren. Ta vare på resten av glødematerialet, og gjenta prosedyren ved neste service. Du finner ytterligere opplysninger under Plassere glødematerialet i INSTALLASJONSVEILEDNINGEN .
Rengjøre brenneren og kontrollene	Én gang i året	Kvalifisert servicetekniker	Børst eller støvsug kontrollkammeret, gasskubbene og brennerområdene rundt kubbene.
Kontrollere flammemønstre og flammehøyde	Regelmessig	Kvalifisert servicetekniker	Kontroller flammemønstrene i apparatet visuelt. Påse at flammene er jevne, dvs. at de ikke løftes opp eller flyter. Se bildet i figur 6. Spissene på flammesensoren for termosøylen/termoelementet (konstant tennflamme) skal være dekket av flammene. Se bildet i figur 7.
Kontrollere avtrekkssystemet	Før førstegangs bruk og minst én gang i året etter dette, oftere hvis det er mulig	Kvalifisert servicetekniker/eieren av gassapparatet	Inspiser den eksterne avtrekkshetten med jevne mellomrom for å være sikker på at fremmedlegemer eller rusk ikke blokkerer luftstrømmen.
Rengjøre glassdøren	Etter behov	Kvalifisert servicetekniker	Ta av og rengjør glasset etter de første 3 eller 4 brukstimene. Rengjør etter behov etter at glassdøren er rengjort for første gang, særlig etter at du har lagt på nytt glødemateriale (flamme farge). Belegg på innsiden av glassdøren skal tørkes vekk med glassrens. MERK: Ta IKKE på og rengjør IKKE døren når den er varm. Bruk IKKE skuremidler. MERK: Hvis glasset knuses, skal du fjerne glassrammen forsiktig. Støvsug eventuelle løse skår med en kraftig støvsuger (støvsug IKKE hvis bitene er varme). Nytt glass som settes i, skal være beregnet på bruk med apparatet. Ta kontakt med forhandleren.

I noen modeller benyttes en flat brenner og i noen modeller benyttes en rørbrenner.



Figur 6. Flammemønstre på brenneren



Figur 7. Flammemønstre for tennflammen/tenneren

4

Elektrisk opplegg for apparatet

AKrav til apparatet

- Dette apparatet trenger IKKE 230 V vekselstrøm for å fungere.



ADVARSEL: KOPLE IKKE 230 V VEKSELSTRØM TIL STYREVENTILEN FOR GASSEN, ELLERS VIL APPARATET SVIKTE OG VENTILEN ØDELEGGES.

Se koplingsdiagrammet for apparater med konstant tennflamme nedenfor.

Tilbehør

Bruk av vifte og fjernkontroll forutsetter at 230 V vekselstrøm koples til den fabrikkinstallerte koplingsboksen før kaminen installeres permanent.

MERK

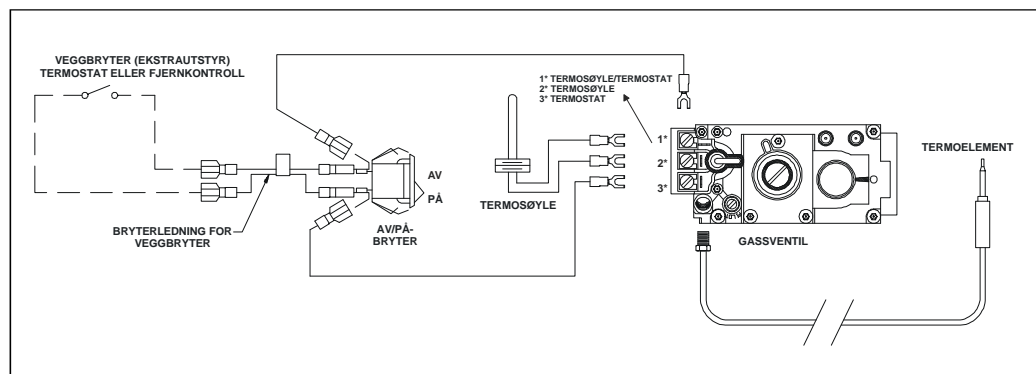
DET ELEKTRISK OPPLEGGET SKAL INSTALLERES AV EN GODKJENT ELEKTRIKER

Veggbryter

Plasser veggbryteren på veggen der det er ønskelig. Kople en maks. 7,8 meter lang ledning med en minste diameter på 1,02 mm til bryterledningene for ON/OFF-bryteren (av/på) på kaminen. **KOPLE IKKE 230 V VEKSELSTRØM TIL VEGGBRYTEREN, ELLERS BLIR STYREVENTILEN ØDELAGT.**

OBS!

MERK ALLE LEDNINGENE FØR frakopling ved service på kontroller. KOPLINGSFEIL KAN FØRE TIL FEIL OG FARLIG BRUK. KONTROLLER AT APPARATET FUNGERER PÅ RIKTIG MÅTE ETTER SERVICE.



Figur 8. Koplingseskjema for apparater med konstant tennflamme

5

Reservedeler og tilbehør

Reservedeler og tilbehør til gassapparatet kan skaffes hos nærmeste autoriserte forhandler av Heat-N-Glo-produkter. Disse delene vises i *installasjonsveiledningen* som følger med apparatet.

Følgende ekstrautstyr kan skaffes for de fleste Heat-N-Glo-modeller:

- pyntelister
- Dekorative dører
- dør/ramme
- veggbryter

Ta kontakt med en forhandler av Heat-N-Glo-produkter for å få opplysninger om hva slags tilbehør som kan skaffes til ditt apparat.